

sunshower[®]
health & wellbeing



DELUXE

BIELA (80015) / ČIERNA (80016) / ŠEDÁ (80017)

NÁVOD NA MONTÁŽ

1. ČASŤ - PRÍPRAVA

VŠEOBECNÉ POKYNY

VŠEOBECNÉ

PRED MONTÁŽOU SI POZORNE PREČÍTAJTE TENTO NÁVOD. MONTÁŽ MÔŽU VYKONAŤ LEN KVALIFIKOVANÍ PRACOVNÍCI. ELEKTRICKÉ PRIPOJENIE SUNSHOWER KOMPONENTOV MÔŽU VYKONAŤ LEN KVALIFIKOVANÍ ELEKTRIKÁRI. SUNSHOWER NENESIE ZODPOVEDNOSŤ ZA ŠKODU SPÔSOBENÚ NESPRÁVNOU MONTÁŽOU.

ELEKTRIKA

ELEKTRICKÉ PRIPOJENIE SUNSHOWER KOMPONENTOV MÔŽE VYKONAŤ LEN KVALIFIKOVANÝ ELEKTRIKÁR. MONTÁŽ A ELEKTRICKÉ PRIPOJENIE SUNSHOWER SA MUSÍ VYKONAŤ V SÚLADE S PRÍSLUŠNÝMI MEDZINÁRODNÝMI A ŠTÁTNYMI NORMAMI A POKYNMI. SUNSHOWER MUSÍ BYŤ CHRÁNENÝ NEZÁVISLÝM PRÚDOVÝM (RCD) CHRÁNIČOM (VIĎ ELEKTRICKÉ PRIPOJENIE).

Výrobca:

Sunshower B.V.

Hoogoorddreef 63-65

1101 BB Amsterdam

Holandsko

T +31 (0)20 462 14 60

www.sunshower.nl

info@sunshower.nl

Distribútor pre SR:

POLY SYSTEM, spol. s r. o.

Priemyselná 11

971 01 Prievidza

Slovensko

T +421 46 5430 233

www.sunshower.sk

info@polysystem.sk

VYHLÁSENIE O ZHODE

Spoločnosť Sunshower B. V., Hoogoorddreef 63-65, 1101 BB Amsterdam, Holandsko, týmto vyhlasuje, že

- Tieto Sunshower výrobky sú schválené podľa IPX 5 a sú špeciálne navrhnuté na použitie a inštaláciu v zóne 1.
- Notifikovaný orgán DARE!! Measurements, inštitúcia akreditovaná podľa ISO17025 na vykonávanie certifikácií výrobkov s registračným číslom C447.
- Tieto výrobky sú v súlade so smernicami Európskeho parlamentu 2014/35/EÚ o nízkom napätí a 2014/30/EÚ o elektromagnetickej kompatibilite.
- Tieto výrobky sú testované a spĺňajú nasledovné normy / nariadenia pre označenie CE:
 - EN60335-1:2012 + A11:2014 + A13:2017
 - EN60335-2-27:2013
 - EN61000-6-3:2007 + A1:2011 + AC:2012
 - EN61000-6-1:2007
 - EN61000-3-3:2013
 - EN61000-3-2:2014

Holandsko, Amsterdam, 1. jan. 2020.



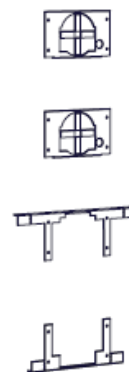
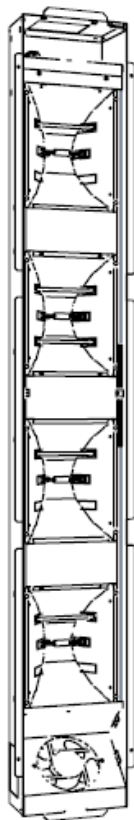
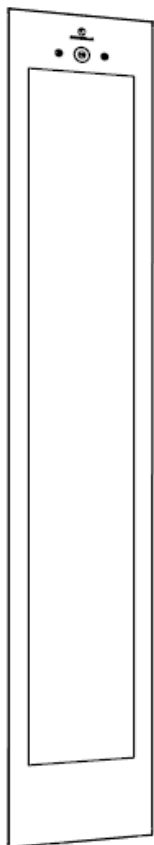
M. Wegdam, Technický riaditeľ

Sunshower B.V.
Hoogoorddreef 63-65
1101 BB Amsterdam
Holandsko

T +31 (0)20 462 14 60
www.sunshower.nl
info@sunshower.nl

PRÍPRAVA

OBSAH BALENIA



SKLENENÝ PANEL

VNÚTORNÁ JEDNOTKA

RÁM DO STENY

ÚCHYTY VETRACÍCH
HADÍC + VÝSTUŽNÉ PLECHY

BALENIE OBSAHUJE:

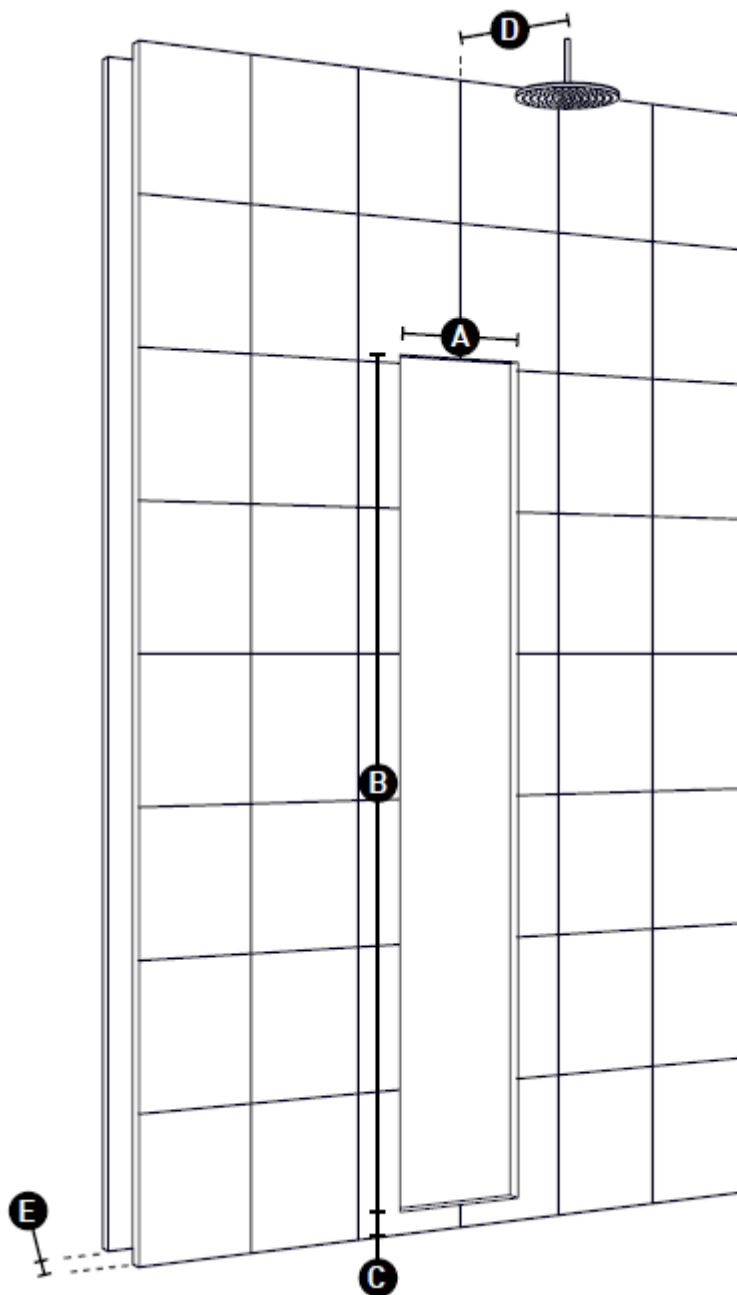
Montážne vrecúško: 2x výstužný plech, 2x úchyty vetracích hadíc, 2x okuliare

BALENIE NEOBSAHUJE:

tesniaci tmel (MS polymér), meter, skrutkovač (+), skrutkovač (-), vodováha, 2x skrutky, 2x ventilačné potrubie (okrúhle/hranaté) - max. 3m, 8x držiaky na trubky, 2x ventilačné mriežky, 2x spätný ventil, prísavný držiak

PRÍPRAVA

ROZMERY



POKYNY:

Urobte otvor do steny podľa uvedených rozmerov.

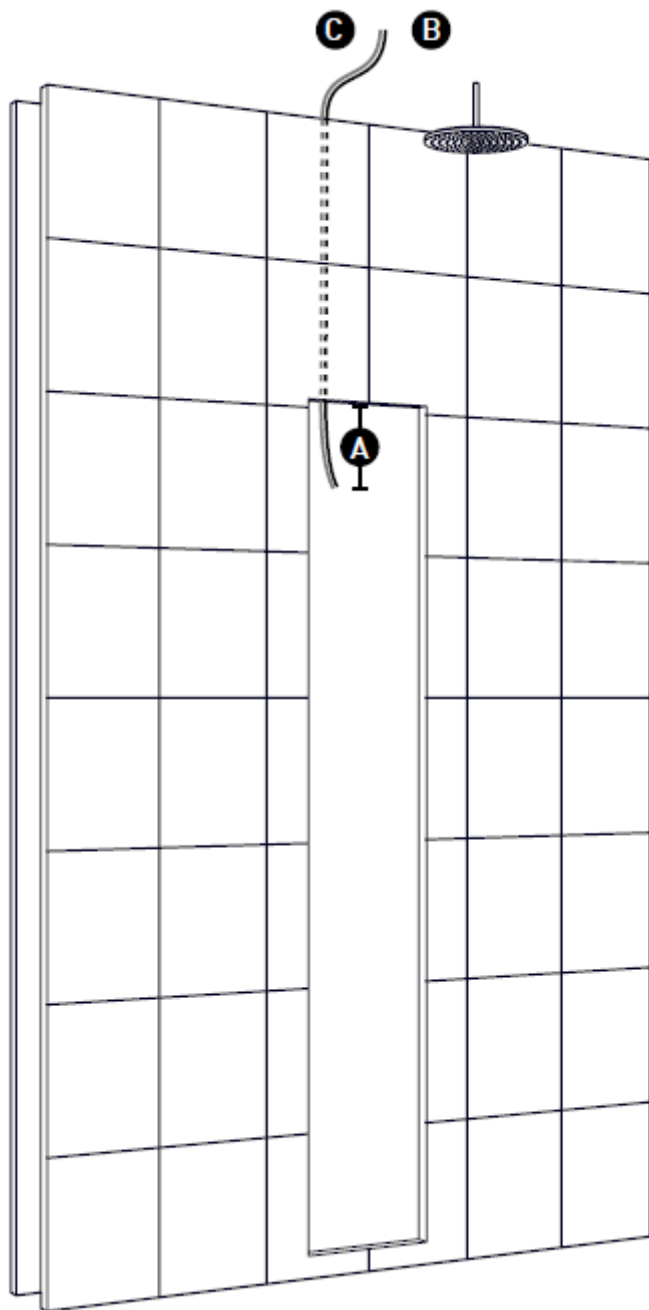
POTREBNÉ NÁRADIE:

meter, vodováha

A	300 mm
B	1850 mm
C	100 mm
D	450 mm
E	min. 165 mm

PRÍPRAVA

ELEKTRIKA



VŠETKY ELEKTRICKÉ PRÁCE MUSÍ VYKONAŤ KVALIFIKOVANÝ ELEKTRIKÁR V SÚLADE S PRÍSLUŠNÝMI SMERNICAMI A ŠTÁTNYMI PREDPISMI. MUSÍ BYŤ VYBAVENÝ S ODDELENOU ELEKTRICKOU PRÍPOJKOU A ODDELENOU POISTKOU A PRÚDOVÝM CHRÁNIČOM (RCD).

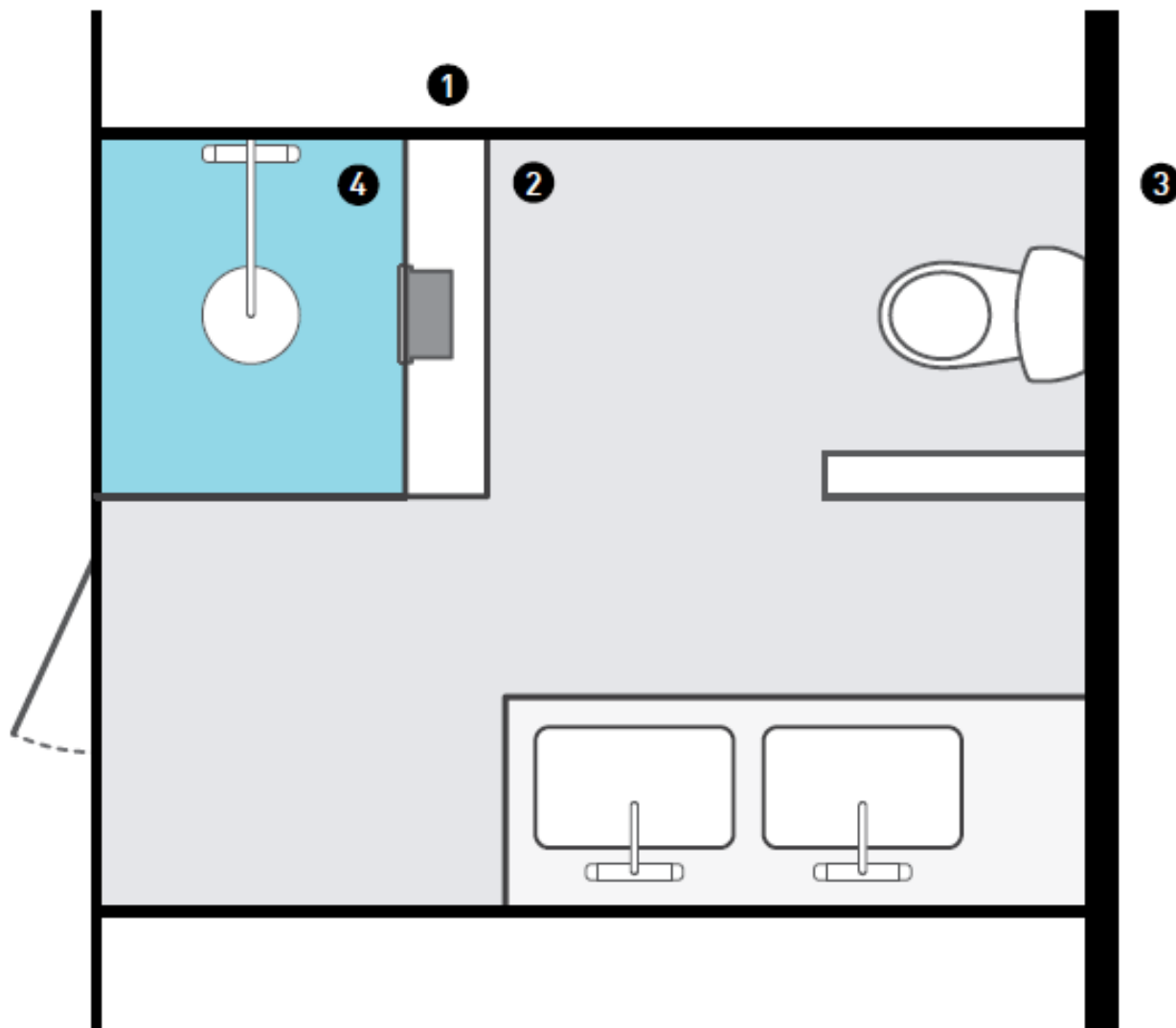
POKYNY

Použite CYKY kábel aspoň 2.5 mm² a 6 mm² ochranný vodič. Sunshower by mal byť pripojený k vlastnému 230 V~ 50 Hz obvodu s namontovaným prúdovým chráničom a 16 A poistkou.

- | | |
|---|---------------------------|
| A | 500 mm |
| B | 3 - žilový napájací kábel |
| C | ochranný vodič |

PRÍPRAVA

VENTILÁCIA



1	SUCHÉ PROSTREDIE	A	STRANA 9	<i>PREFEROVANÁ</i>
2	KÚPEĽŇA	B	STRANA 10	
3	VONKAJŠOK (EXTERIÉR)	B	STRANA 10	
4	SPRCHOVACIE MIESTO	-	-	<i>NIE JE MOŽNÉ</i>

POKYNY

VŠEOBECNÉ STAVEBNÉ POKYNY:

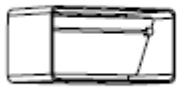
- Všetky vstavené Sunshower zariadenia sa musia montovať s ventilačným potrubím.
- Potrubia pre vstup a výstup ventilácie môžu byť dlhé maximálne 3 m.
- Priestor, z ktorého sa čerpá vzduch do ventilácie a kam sa odvádza horúci vzduch, musí mať najmenej 12 m³.
- Ventilačné potrubie môže byť z akéhokoľvek materiálu s rozmermi \varnothing 100 mm alebo 110 x 55 mm.
- Potrubie ohýbajte čo najmenej.
- Sunshower nesmie byť pripojený na už existujúci systém ventilácie.

SPÄTNÉ VENTILY:

Spätné ventily (klapky) sa musia namontovať vtedy, ak sa vzduch pre váš Sunshower nasáva z vlhkého prostredia, napr. z vonku alebo z kúpeľne. Pokyny nájdete na obrázku a na nasledujúcich stranách. Spätné ventily sa môžu dodatočne objednať (ako sada so sklenným krycím panelom) alebo sa môžu oddelene zakúpiť v obchode.

Príklady vlhkého prostredia: kúpeľňa, vonkajšok (exteriér)

Príklady suchého prostredia: spálňa, chodba, WC



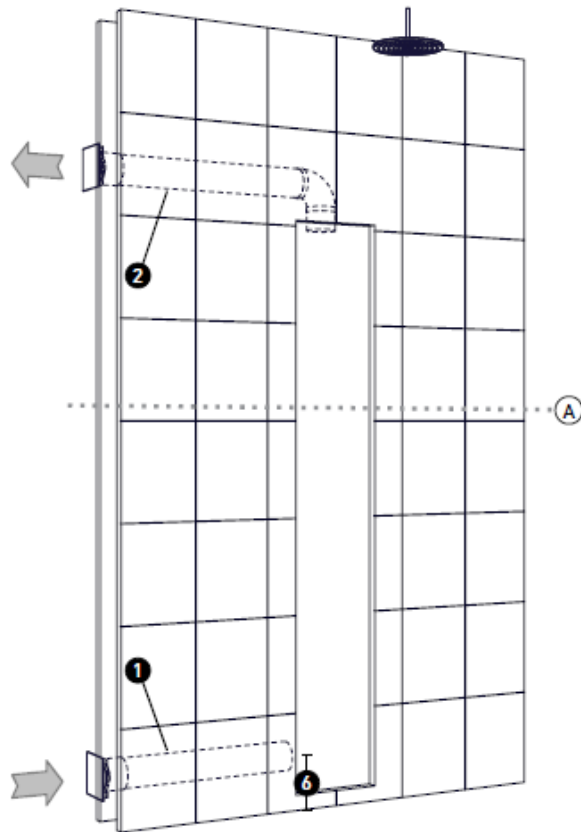
HRANATÝ
SPÄTNÝ VENTIL



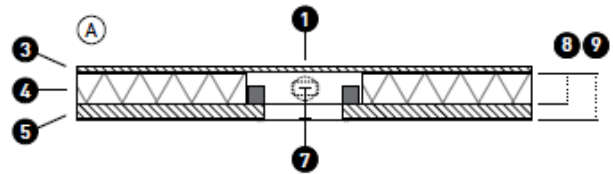
KRUHOVÝ
SPÄTNÝ VENTIL

MONTÁŽ

VENTILÁCIE ZO SUCHÉHO PROSTREDIA (A)



- 1 Vstup
- 2 Výstup
- 3 Zadná stena
- 4 Voliteľná izolácia
- 5 Stavba steny (sadrokartón / obkladačky / dutá stena)



POKYNY

Namontuje ventilačné potrubie o rozmeroch najmenej \varnothing 100 mm alebo 110 x 54 mm s maximálnou dĺžkou 3 m (aj pre nasávanie aj pre výpusť). Priestor, do ktorého ústi ventilácia by mal mať objem aspoň 12 m³.

V prípade umiestnenia ventilácie do suchého prostredia nie je nutné použiť spätné ventily (klapky).

POTREBNÉ NÁRADIE: 2x ventilačné trubky, 8x držiaky na trubky, 1x sada ventilačných mriežok (predáva sa oddelene), 2x ventilačné mriežky

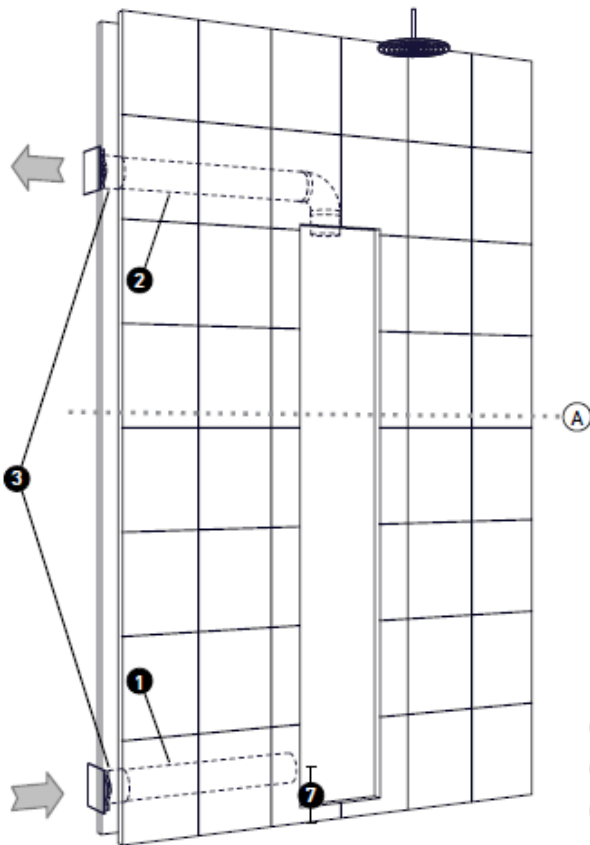
Minimálne vnútorné rozmery (8) okrúhlych trubiek: 110 mm

Minimálne vnútorné rozmery (8) hranatých trubiek: 70 mm

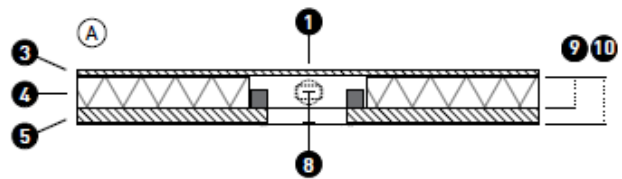
6	210 mm
7	100 mm
8	70 mm min.
9	170 mm min.

MONTÁŽ

VENTILÁCIE Z VLHKÉHO PROSTREDIA (B)



- 1 Vstup
- 2 Výstup
- 3 Spätné ventily (klapky)
- 4 Zadná stena
- 5 Voliteľná izolácia
- 6 Stavba steny (sadrokartón / obkladačky / dutá stena)



POKYNY

Namontuje ventilačné potrubie o rozmeroch najmenej \varnothing 100 mm alebo 110 x 54 mm s maximálnou dĺžkou 3 m (aj pre nasávanie aj pre výpust). Priestor, do ktorého ústi ventilácia by mal mať rozlohu aspoň 12 m³.

V prípade, že ventilácia ústi do vlhkého prostredia, je nutné inštalovať aj spätné ventily (klapky).

POTREBNÉ NÁRADIE: 2x ventilačné trubky, 8x držiaky na trubky, 1x sada ventilačných mriežok (predáva sa samostatne), 2x ventilačné mriežky, 2x spätné ventily

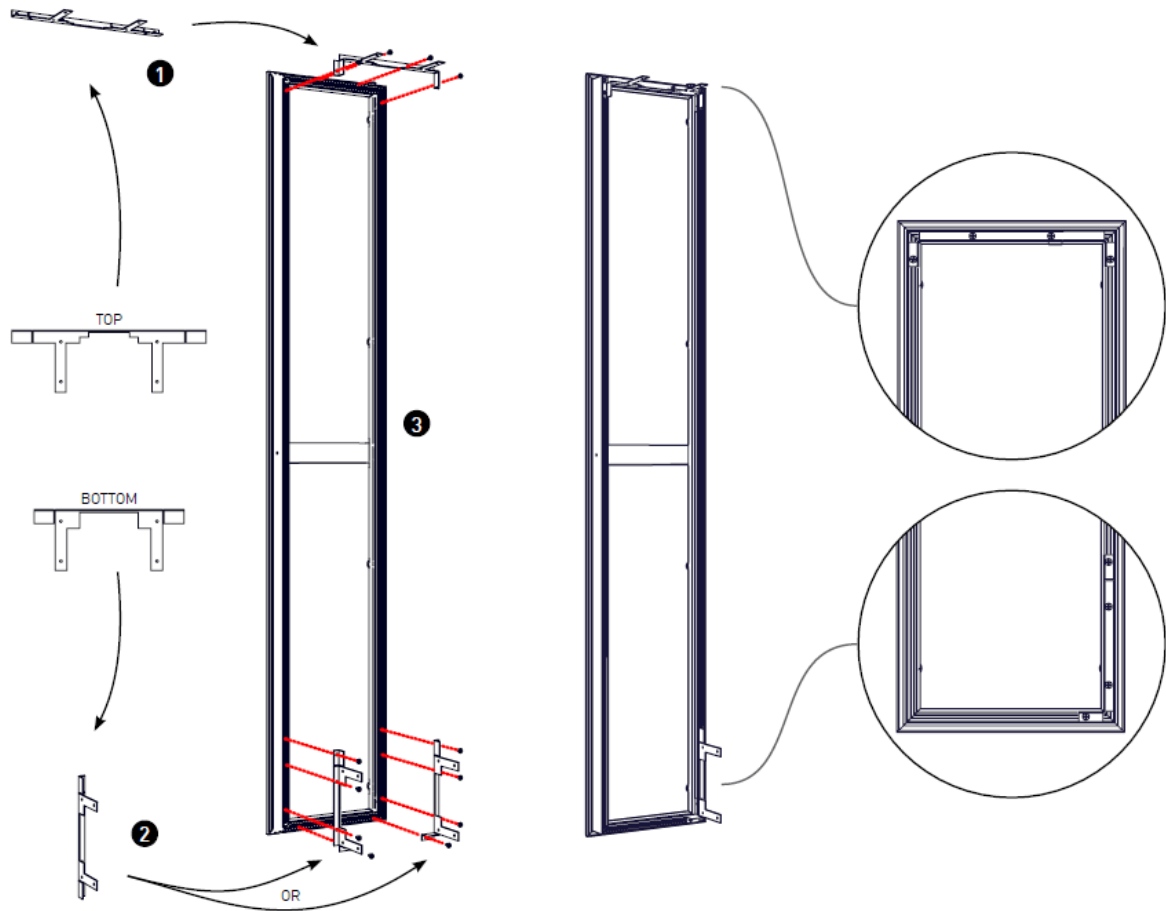
Minimálne vnútorné rozmery (8) okrúhlych trubiek: 110 mm

Minimálne vnútorné rozmery (8) hranatých trubiek: 70 mm

7	210 mm
8	100 mm
9	70 mm min.
10	170 mm min.

MONTÁŽ

STENOVÝ RÁM



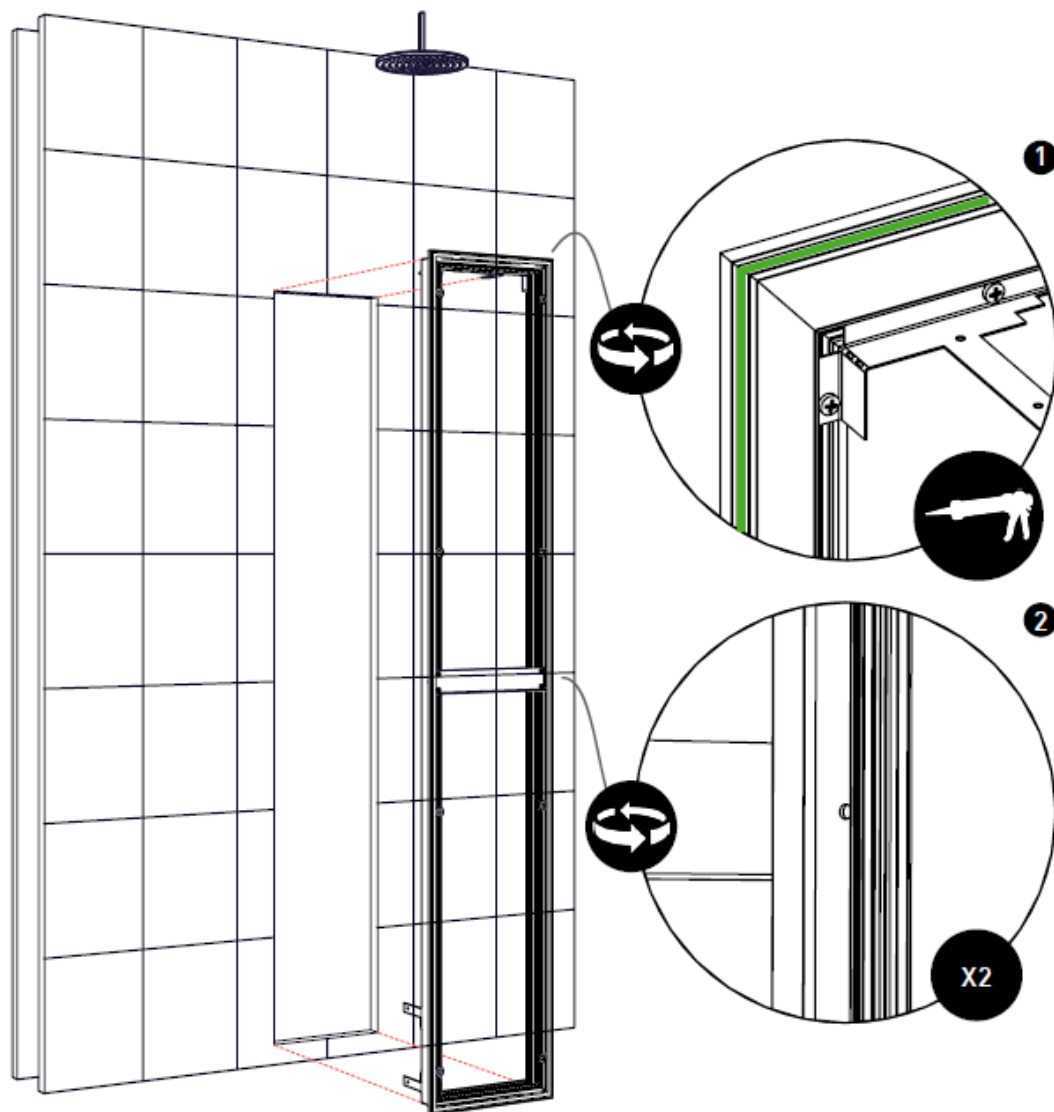
POKYNY

- 1 Vrchný výstužný plech ohnite tak, ako je znázornené na obrázku.
- 2 Spodný výstužný plech ohnite tak, ako je znázornené, podľa toho na ktorej strane namontujete ventilačný prívod.
- 3 Pomocou dodaných skrutiek pripevnite obidva výstužné plechy, vrchný a spodný na rám tak, ako je znázornené na obrázku.

POTREBNÉ NÁRADIE: skrutkovač (+), 2x výstužný plech , 8x skrutky

MONTÁŽ

STENOVÝ RÁM



POKYNY

Pred osadením rámu stenu kompletne dokončite. Takto sa zabezpečí najlepší výsledok. Potom osadte rám.

- 1 Na zadnú stranu rámu použite tesniaci tmel, okolo celého obvodu.
- 2 Rám priskrutkujte k stene na obidvoch stranách.

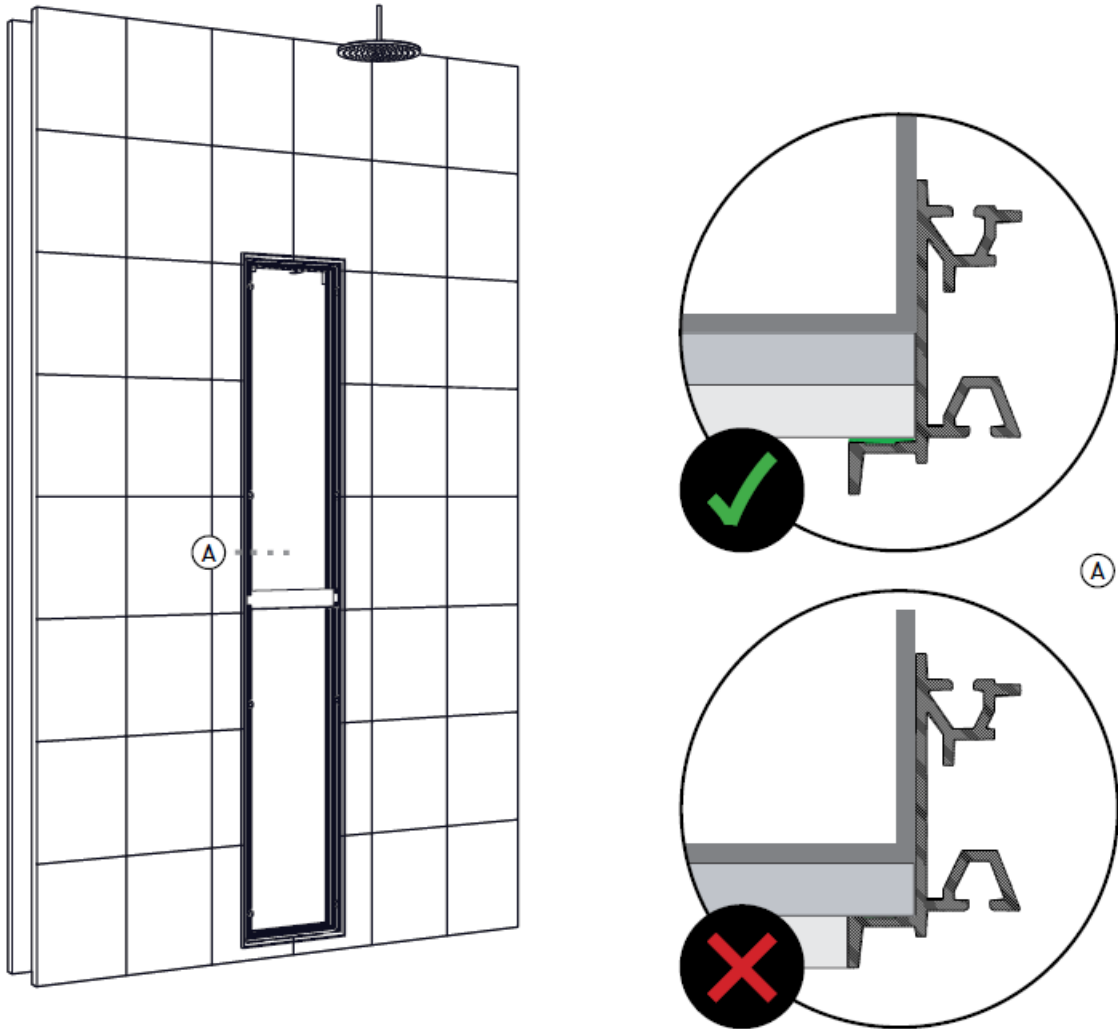
POTREBNÉ NÁRADIE: tesniaci tmel, skrutkovač (+), 2x skrutky

DÔLEŽITÉ UPOZORNENIE!

Tieto pokyny sú dôležité za zabezpečenie IPX 5 izolácie.

MONTÁŽ

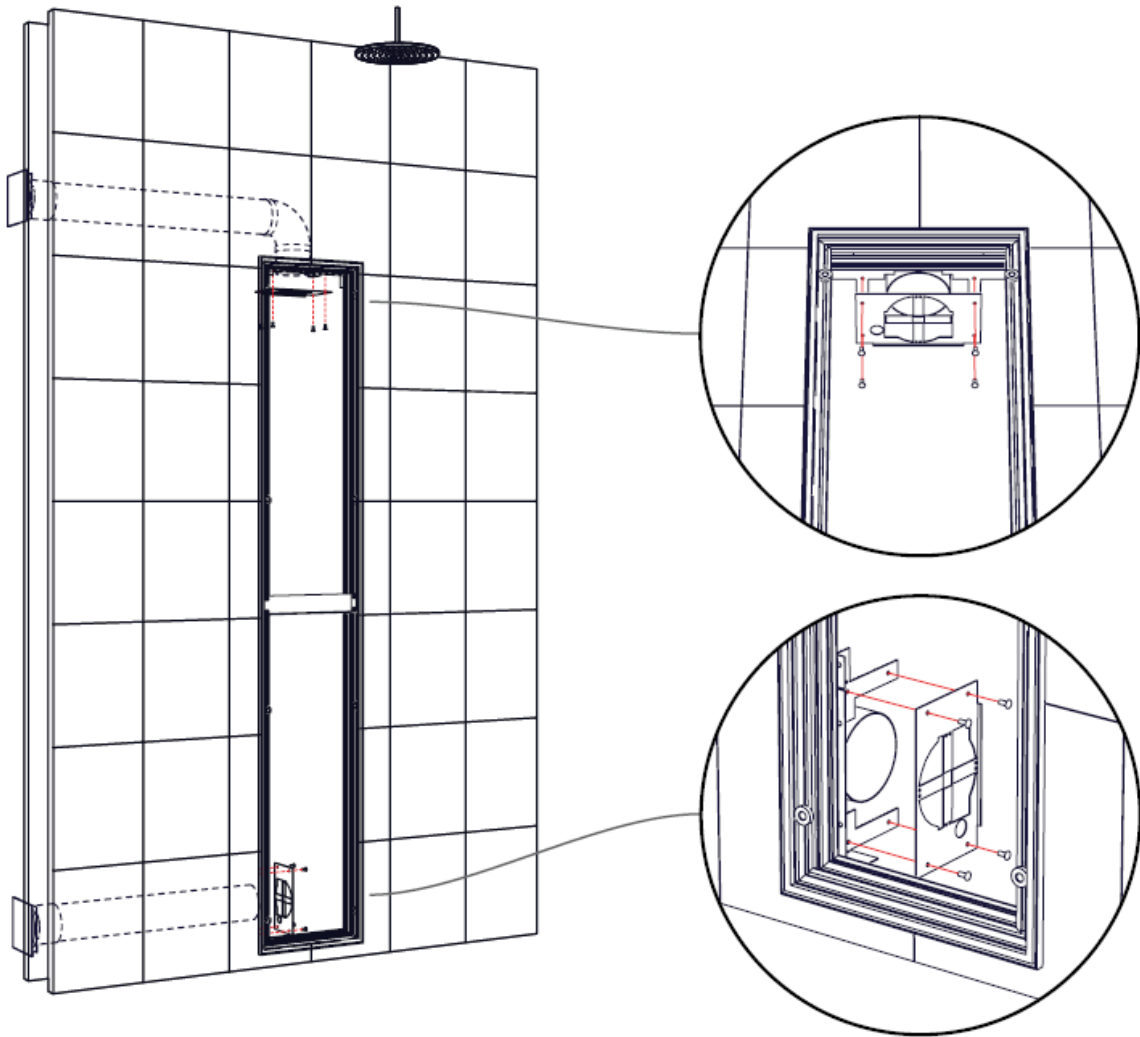
STENOVÝ RÁM



Uistite sa, že rámy sú pripevnené do steny, namiesto toho aby boli zarovno so stenou.
Toto zaručí vodotesný spoj okolo Sunshoweru.

MONTÁŽ

STENOVÝ RÁM



POKYNY

Pripevnite spojovacie nástavce k výstužným plechom pomocou zatláčacích nitov. Zahnite okraje spojovacích nástavcov späť a zasuňte ich do ventilačných trubiek.

Teraz ste ukončili 1. časť montáže. Pred začatím 2. časti nechajte tesniaci tmel schnúť 24 hodín.

POTREBNÉ NÁRADIE: 2x spojovacie nástavce, 8x zatláčacie nity

sunshower[®]
health & wellbeing



DELUXE

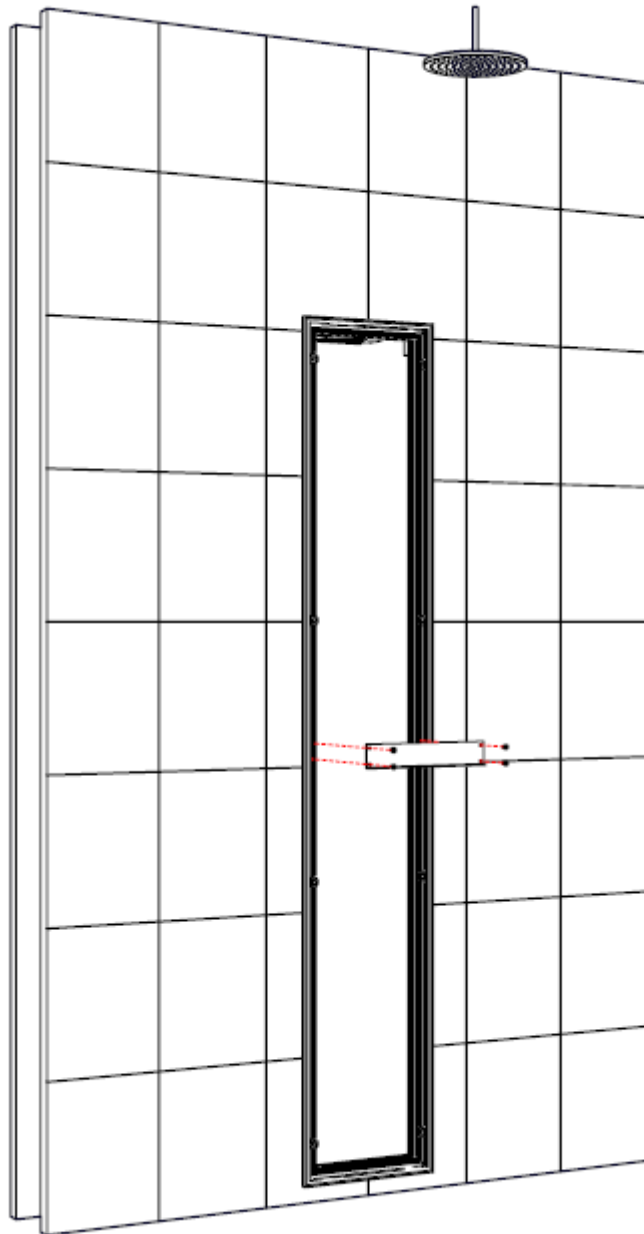
BIELA (80015) / ČIERNA (80016) / ŠEDÁ (80017)

NÁVOD NA MONTÁŽ

2. ČASŤ – FINÁLNA MONTÁŽ

MONTÁŽ

ODSTRÁNENIE STENOVÉHO DRŽIAKU



POKYNY

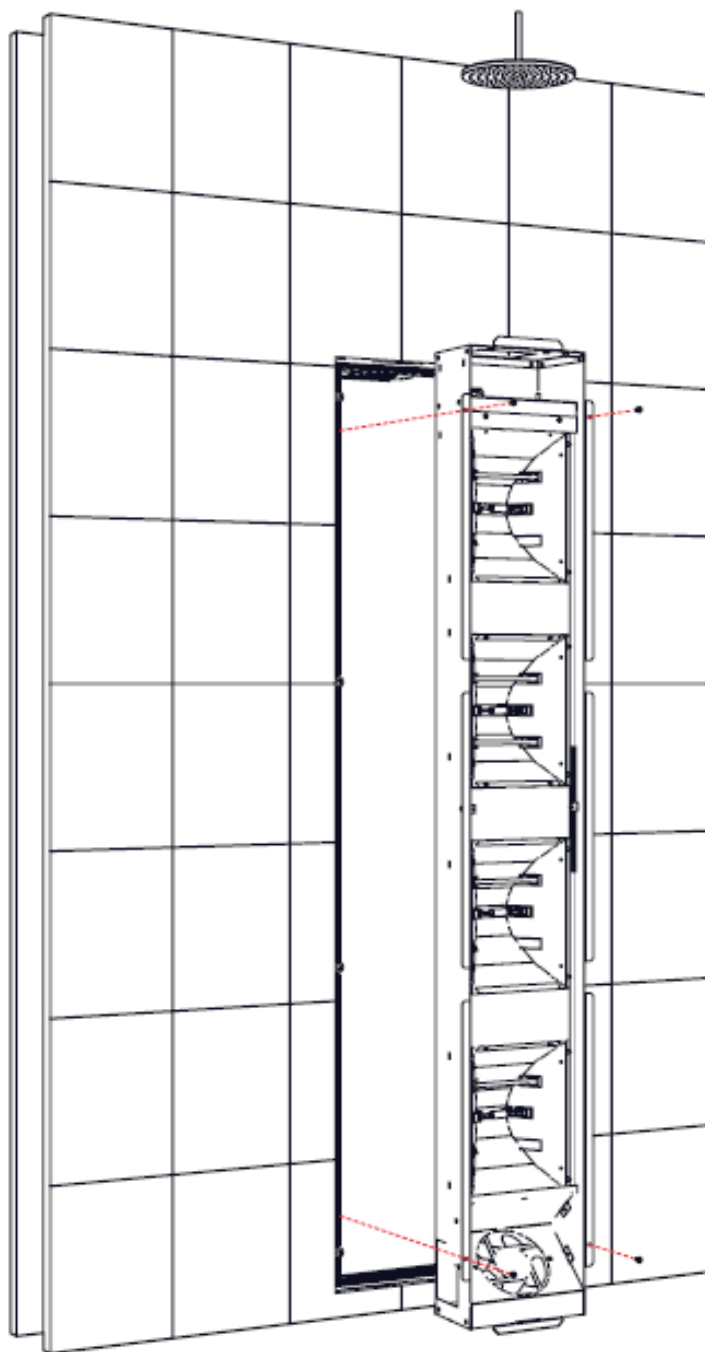
Po dokončení montáže podľa 1. časti pokynov počkajte 24 hodín.

Odstráňte priečnu vzperu zo stredu rámu.

POTREBNÉ NÁRADIE: skrutkovač (+)

MONTÁŽ

VNÚTORNÁ JEDNOTKA



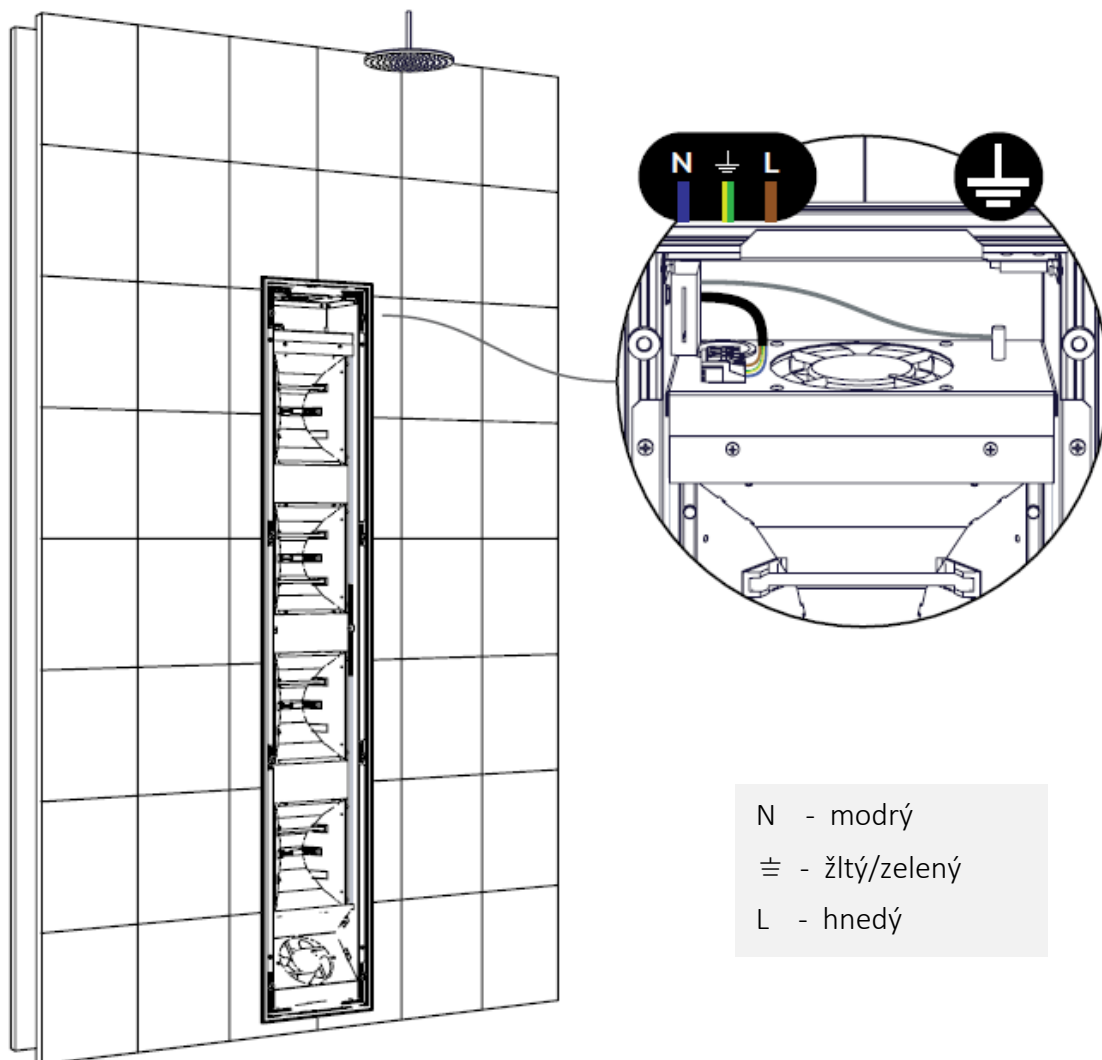
POKYNY

Namontujte vnútornú jednotku pomocou 4 dodaných skrutiek.

POTREBNÉ NÁRADIE: skrutkovač (+), 4x skrutky

MONTÁŽ

ELEKTRICKÉ PRIPOJENIE



POKYNY

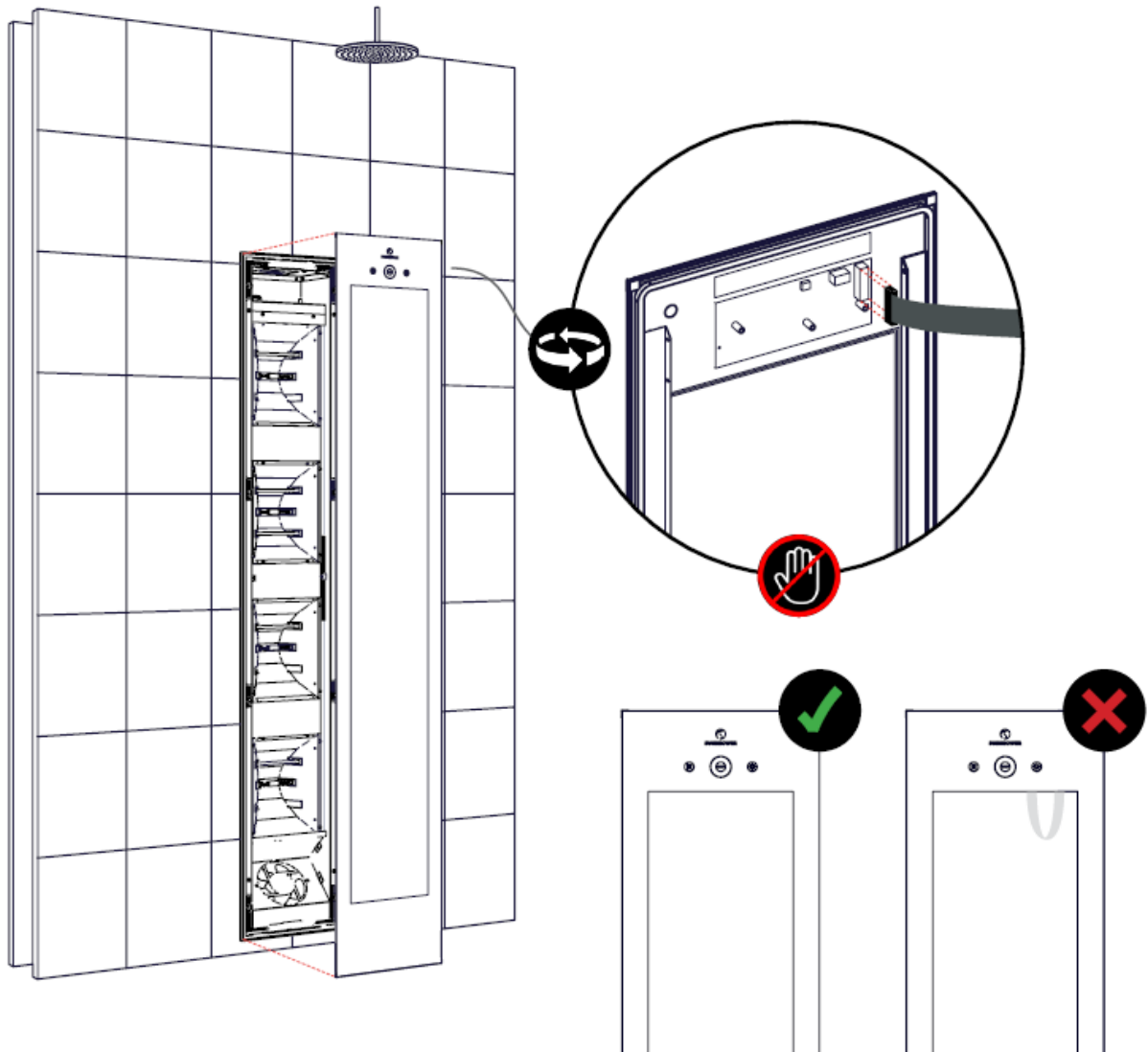
Sunshower pripojte napájacím káblom a ochranným vodičom..

POTREBNÉ NÁRADIE: skrutkovač (-)

VŠETKY ELEKTRICKÉ PRÁCE MUSÍ VYKONAŤ KVALIFIKOVANÝ ELEKTRIKÁR V SÚLADE S PRÍSLUŠNÝMI SMERNICAMI A ŠTÁTNYMI PREDPISMI. MUSÍ BYŤ VYBAVENÝ S ODDELENOU ELEKTRICKOU PRÍPOJKOU A ODDELENOU POISTKOU A PRÚDOVÝM CHRÁNIČOM (RCD).

MONTÁŽ

SKLENENÝ PANEL



POKYNY

Pripojte konektor do ovládacej dosky a použite prísavný držiak na osadenie skleneného panelu do rámu.

Uistite sa, že káble idú vo vnútri jednotky čo najďalej a nevisia pred žiarovkami keď je sklenený panel v ráme.

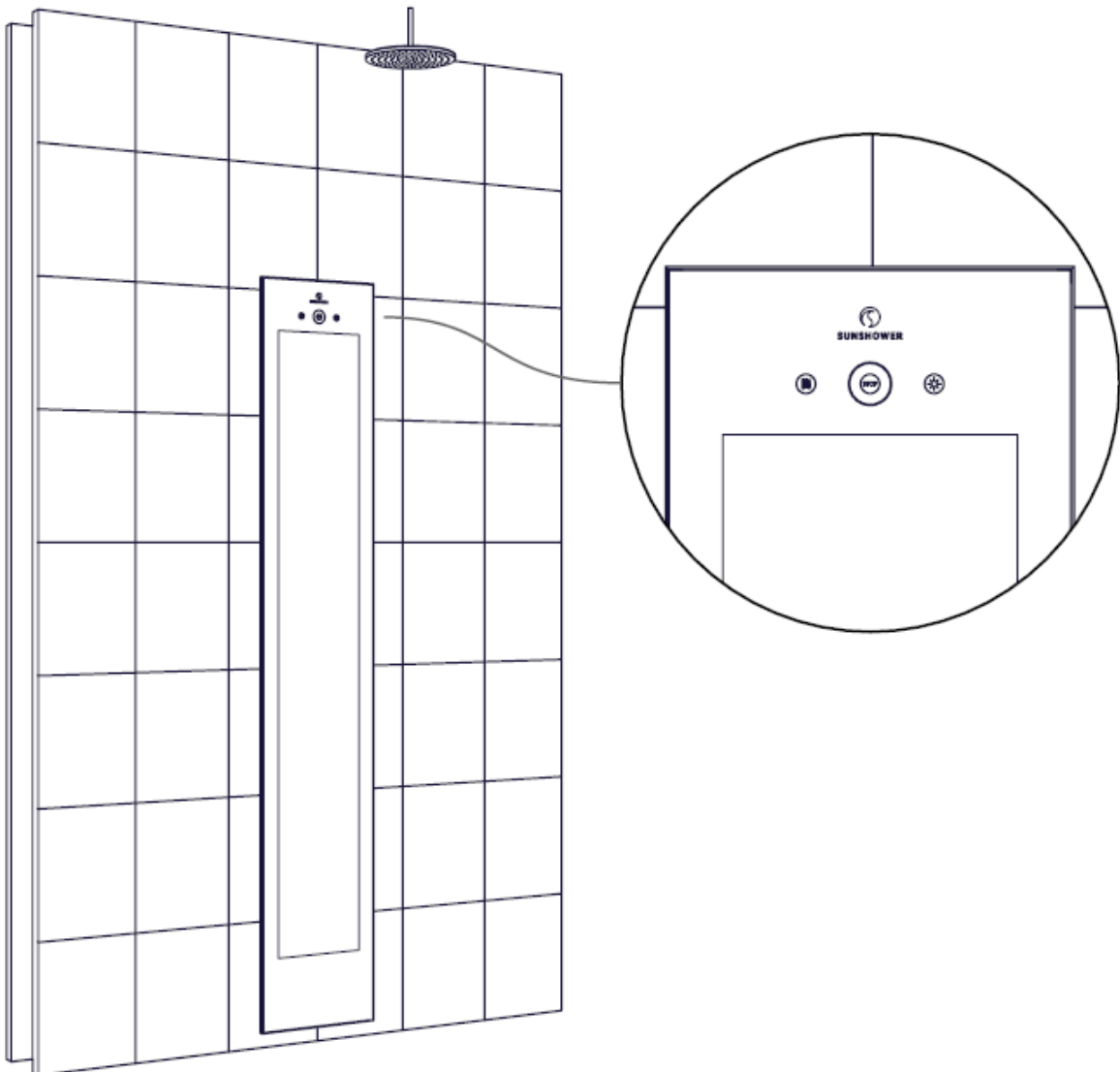
POTREBNÉ NÁRADIE: prísavný držiak

DÔLEŽITÉ UPOZORNENIE!

Nikdy sa nedotýkajte skla na zadnej strane skleneného panelu. Môže to spôsobiť škrvny.

MONTÁŽ

ZÁVEREČNÁ INŠTALÁCIA



POKYNY

Zapnite obvod alebo prúdový chránič. Tlačidlo zapnutie/vypnutie na Sunshoweri krátko zabliká (počas blikania sa nedotýkajte tlačidla zapnutie/vypnutie, Sunshower sa kalibruje).

Ak tlačidlo neblinká, skontrolujte či je konektor riadne zapojený.

Skontrolujte či sa Sunshower zapne: 1 x stlačte ľavé tlačidlo, infračervené žiarovky sa rozsvietia. 1 x stlačte stredné tlačidlo a Sunshower sa za 4 minúty ochladí.

Skontrolujte či fungujú UV žiarovky: nasadte si UV okuliare a 1 x stlačte pravé tlačidlo. UV žiarovky sa rozsvietia. 1 x stlačte stredné tlačidlo a Sunshower sa za 4 minúty ochladí.

Váš Sunshower je teraz pripravený na používanie!